

# DS-1280ZJ-PT6

Caja de conexiones

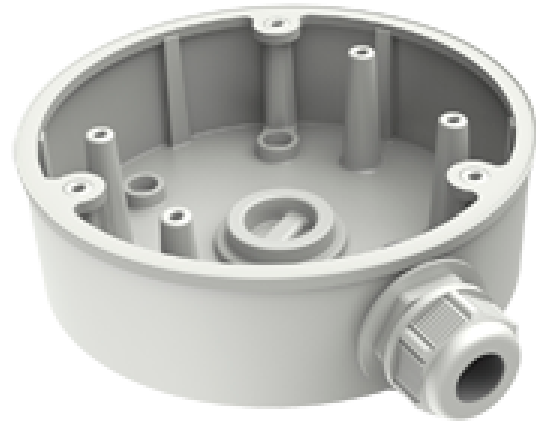
Para cámaras domo

Apto para uso exterior

Instalación en techo o pared

Pasador de cables

Color blanco



Caja de conexiones para cámaras domo

Entrada lateral e inferior

Aleación de aluminio

37.22 (Al) x 120 (?) mm

250 g

# Specifications

**Dimensiones** 42 (Al) x 137 (Ø) mm

**Carga máxima** 4.5 Kg

**Peso** 280 g

**Uso** Apto para interior/externo

**Composición** Aleación de aluminio

**Color** Blanco